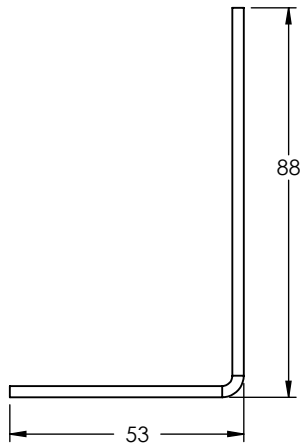
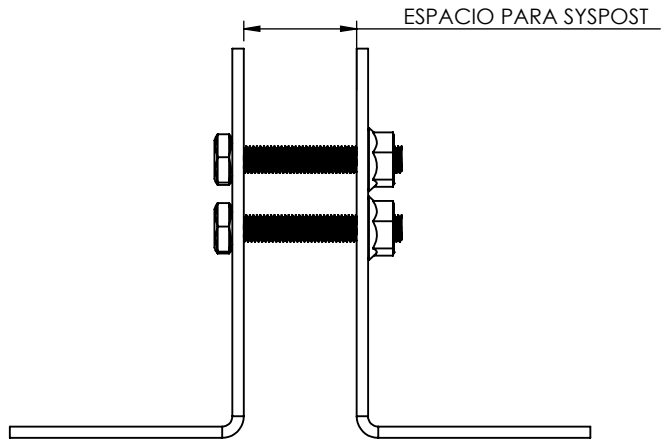


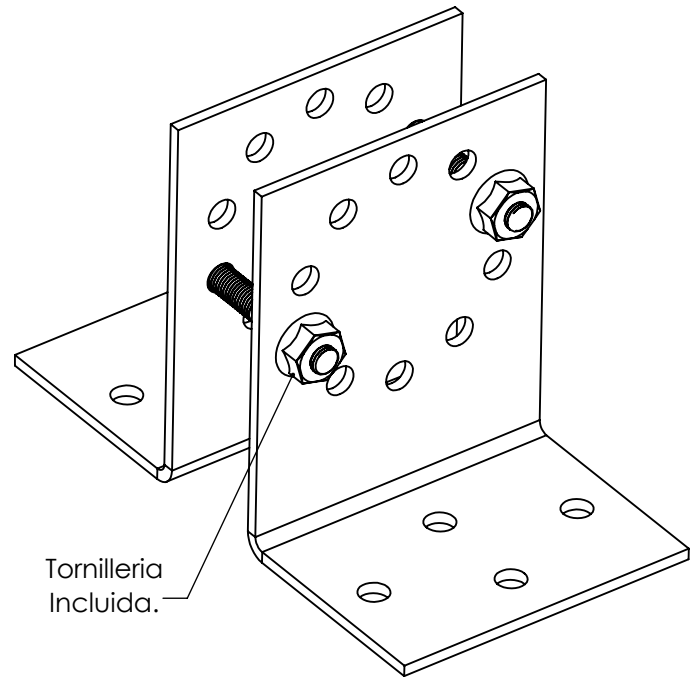
VISTA LATERAL



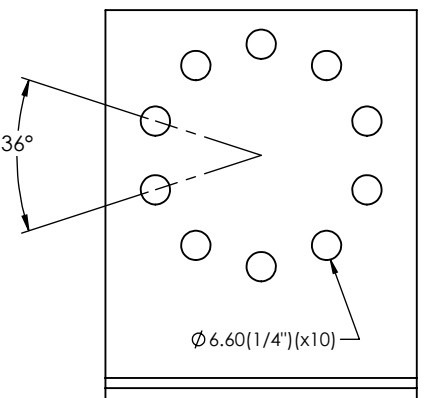
VISTA LATERAL (BRACKETS)



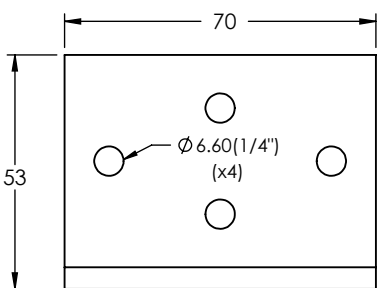
VISTA ISOMÉTRICA



VISTA FRONTAL/POSTERIOR



VISTA SUPERIOR/INFERIOR

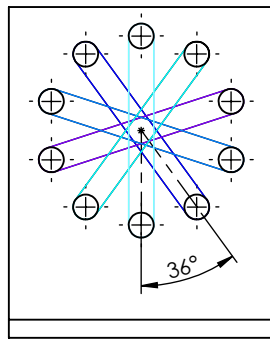


1. Fabricado en lámina galvanizada calibre 12.
2. Peso de ambos Brackets: 0.36 Kg.
3. Compatibilidad: SYSPOSTS(2R2), SYSPOST3(3R2), SYSPOST4(4R2), SYSPOST7, SYSPOST10, SYSPOSTESQ3 y SYSPOSTESQ6 (Incluye versiones con variaciones de color)
4. Enviado en bolsa de plástico con Kit de Tornillería.

| | | | |
|-------------------------------------------------------------------------------------------------------------------------------------------------------------------------------------------------------------------------------------------------------|-----------------------|---------------------------------------------------------------------------------------------------------------|------------------------|
| Epcom Industrial epcom.mx | | Descripción: Base Multiposicion para postes de paso o esquina en cercos electricos 100% Acero galvanizado. | |
| Doc. Número: | DOC 7.5.1 002/198 MTM | Código: | BASE-SYS-POSTR2 |
| Dibujado por: | E.Enríquez | Revisado por: | D.Escudero |
| Aprobado por: | | A4 | |
| J.Rosales La información aquí contenida es propiedad de EPCOM y es mostrada bajo las condiciones expresas de que no será reproducida total o parcialmente ni utilizada para fines que resulten en detrimento de EPCOM, sus clientes y proveedores. | | ESCALA: 1:1.5 | |
| Si no se indica otra cosa, las cotas se expresan en mm. | | Peso: 0.36 Kg. | HOJA 1 DE 2 |
| | | Esquema para el cliente | |

CONFIGURACIÓN DE ORIENTACIÓN.

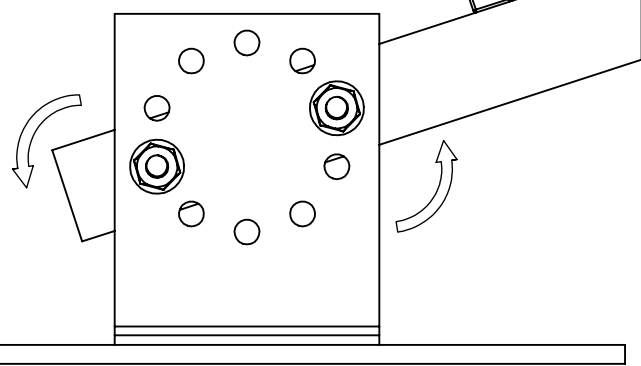
JUEGO DE PERFORACIONES



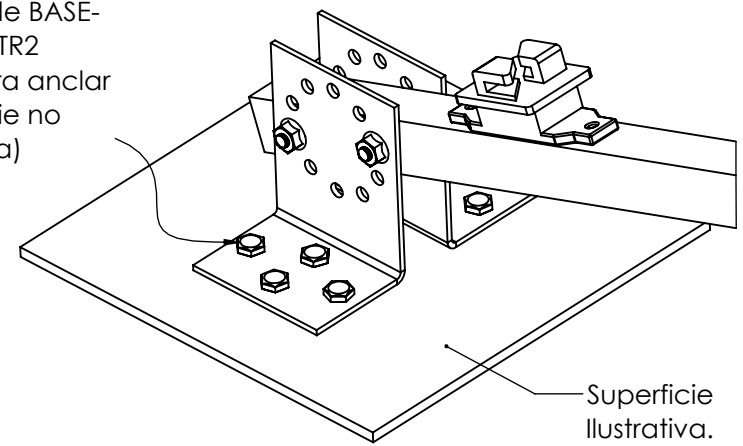
Las perforaciones logran posicionar el poste en un acomodo de 360°
 Esto permite ajustar en un angulo de 36° por juego de perforaciones.
 Con las perforaciones se pueden lograr 5 posiciones diferentes.

DIAGRAMA CON POSTE

La posición de poste puede ser configurada para el mejor uso en sus instalaciones.



Empotrado de BASE-SYS-POSTR2
 (Tornillería para anclar a superficie no incluida)



Superficie Ilustrativa.

SYSPOST2R2
 (No incluido)

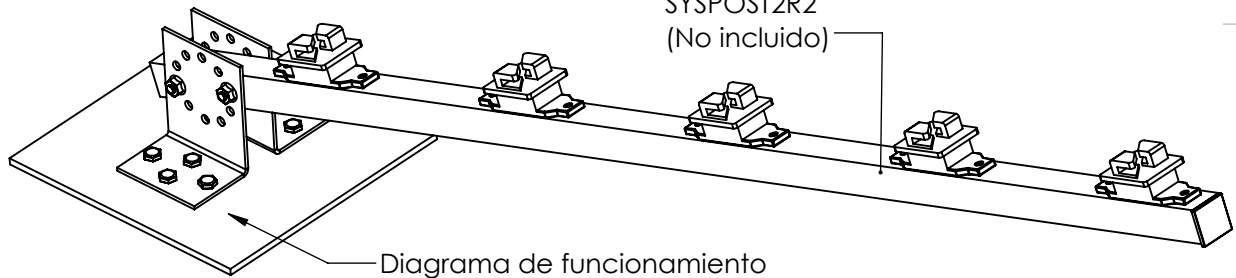


Diagrama de funcionamiento con SYSPOST2R2

1. Fabricado en lámina galvanizada calibre 12.
2. Peso de ambos Brackets: 0.36 Kg.
3. Compatibilidad: SYSPOSTS(2R2), SYSPOST3(3R2), SYSPOST4(4R2), SYSPOST7, SYSPOST10, SYSPOSTESQ3 y SYSPOSTESQ6 (Incluye versiones con variaciones de color)
4. Enviado en bolsa de plástico con Kit de Tornillería.

EPCOM Industrial Epcom Industrial
 epcom.mx

Doc. Número: DOC 7.5.1 002/198 MTM
 Dibujado por: E.Enríquez Revisado por: D.Escudero
 Aprobado por: J.Rosales

La información aquí contenida es propiedad de EPCOM y es mostrada bajo las condiciones expresas de que no será reproducida total o parcialmente ni utilizada para fines que resulten en detrimento de EPCOM, sus clientes y proveedores.
 Si no se indica otra cosa, las cotas se expresan en mm.

Descripción:
 Base Multiposicion para postes de paso o esquina en cercos electricos 100% Acero galvanizado.

Codigo:
BASE-SYS-POSTR2